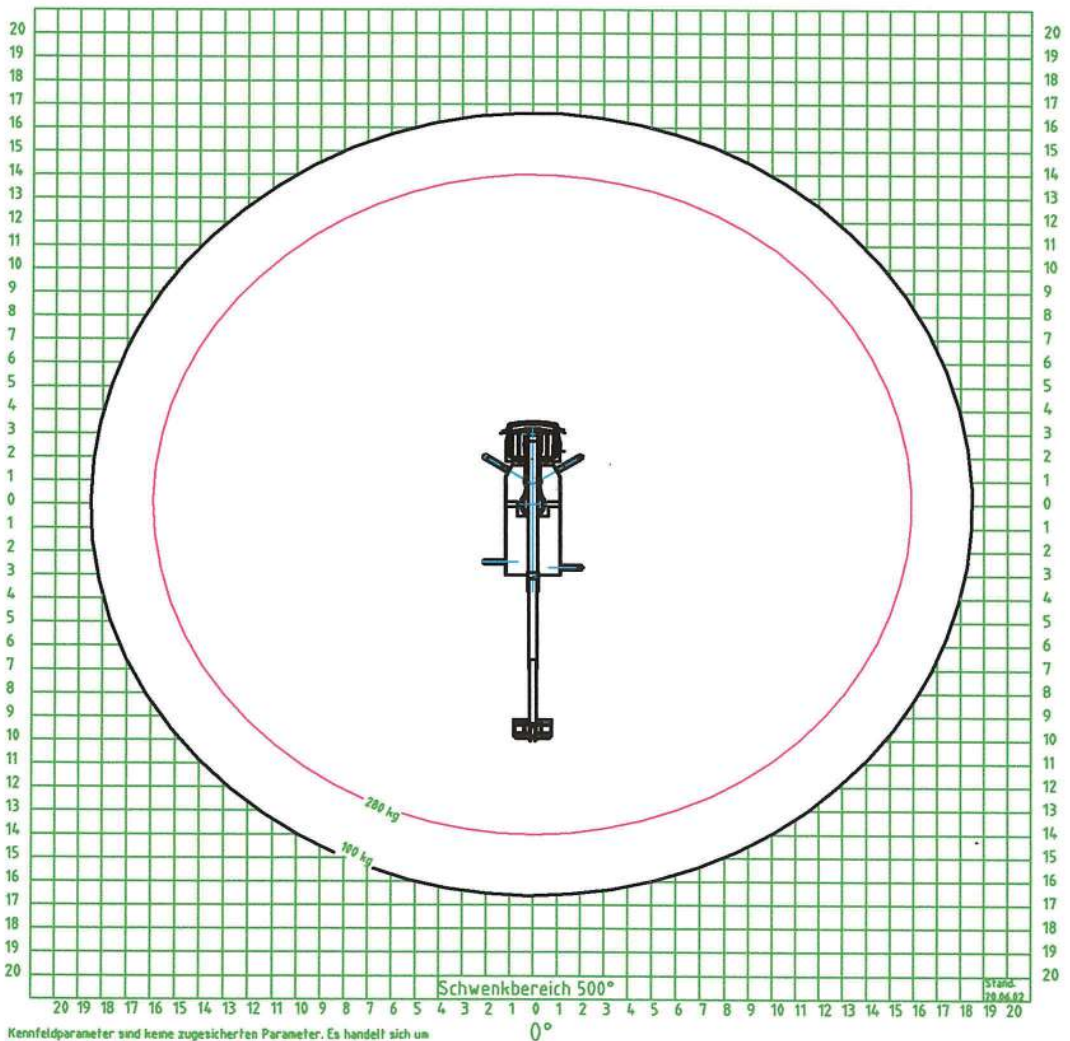


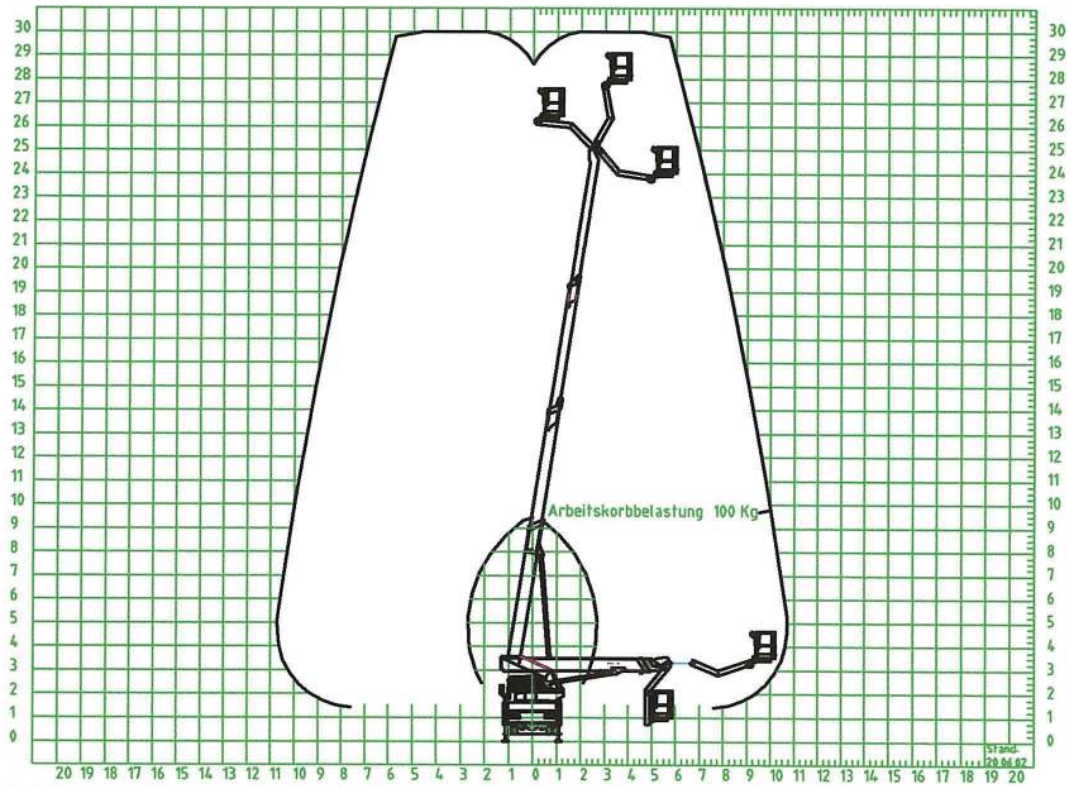
Kennfeldparameter sind keine zugesicherten Parameter. Es handelt sich um Baumusterprüfwerte, die infolge fahrzeug- und ausstattungsbedingter Änderungen bzw. bauteilbedingter Toleranz (max. 5%) davon abweichen können.

Kennfeld TKA 30 KS breite Abstützung



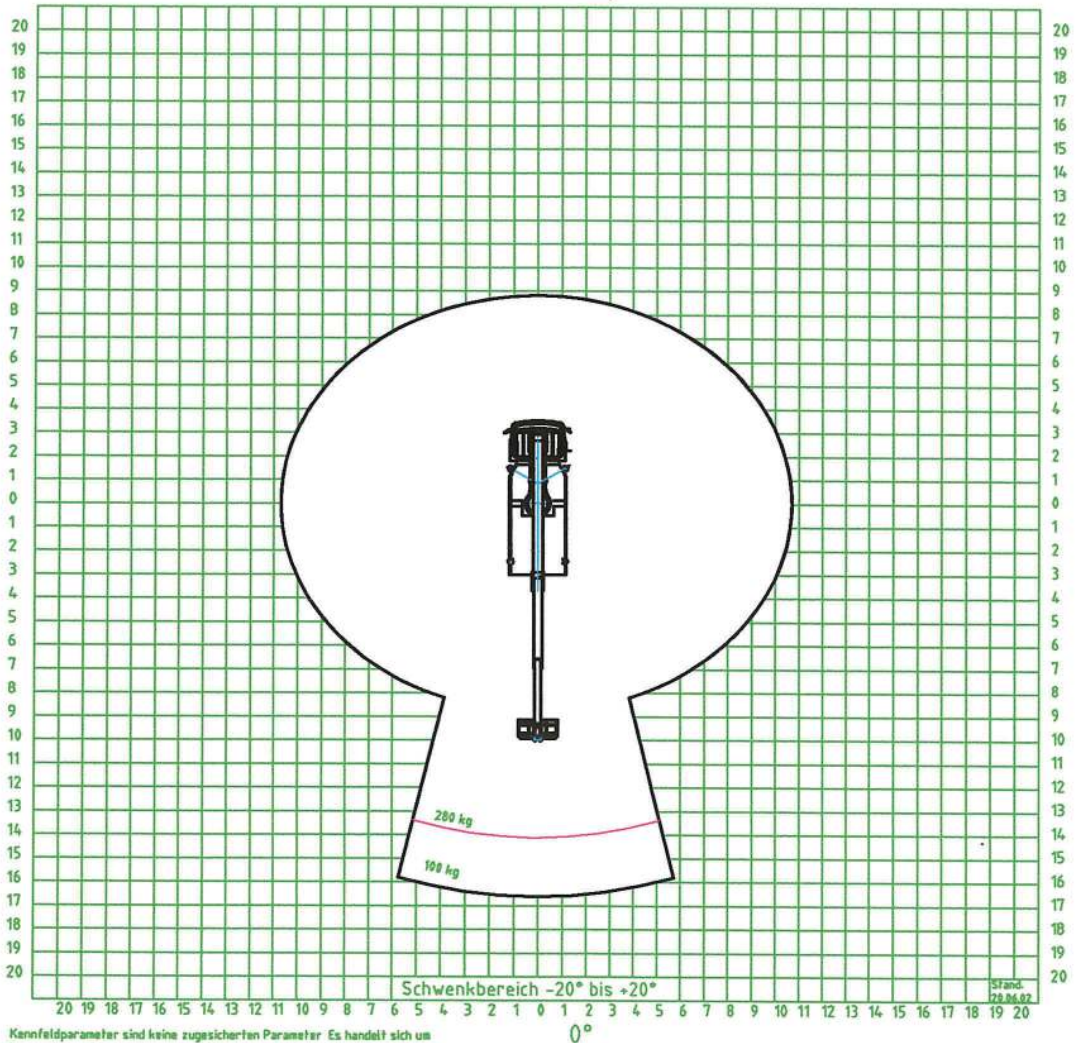
Kennfeldparameter sind keine zugesicherten Parameter. Es handelt sich um Baumusterprüfwerte, die infolge fahrzeug- und ausstattungsbedingter Änderungen bzw. bauteilbedingter Toleranz (max. 5%) davon abweichen können.

Kennfeld TKA 30 KS breite Abstützung



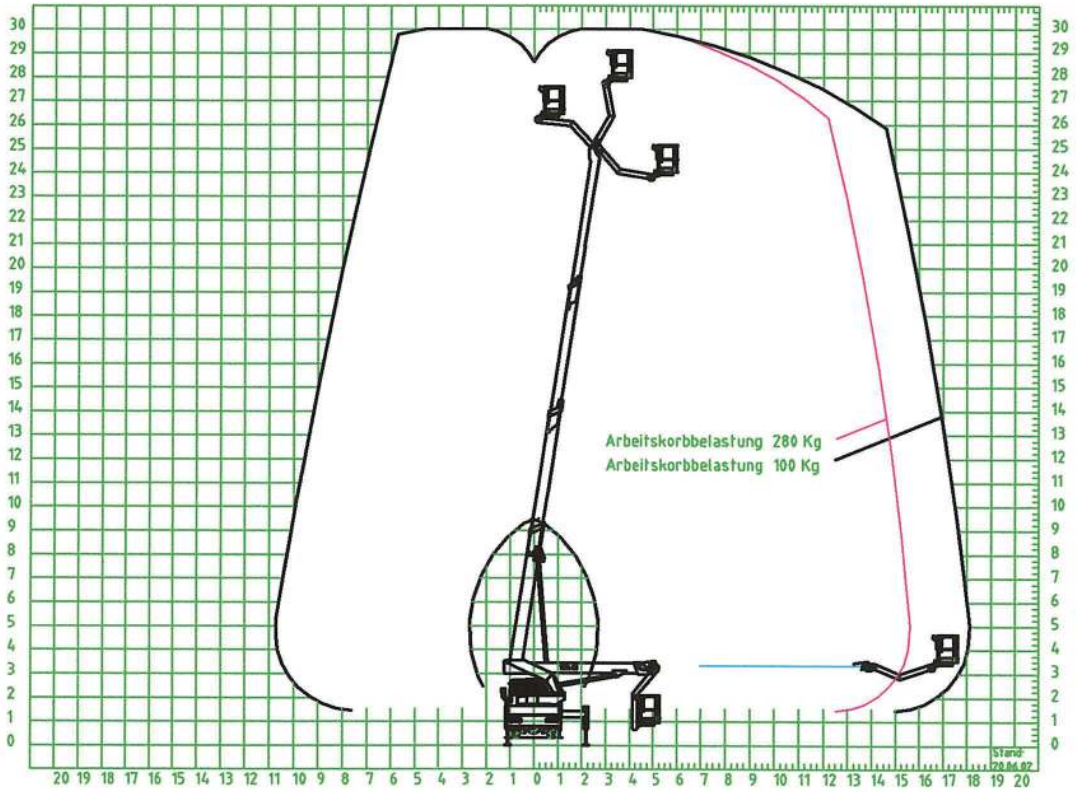
Kennfeldparameter sind keine zugesicherten Parameter. Es handelt sich um Baumusterprüfwerte, die infolge Fahrzeug- und ausstattungsbedingter Änderungen bzw. bauteilbedingter Toleranz (max. 5%) davon abweichen können.

Kennfeld TKA 30 KS schmale Abstützung



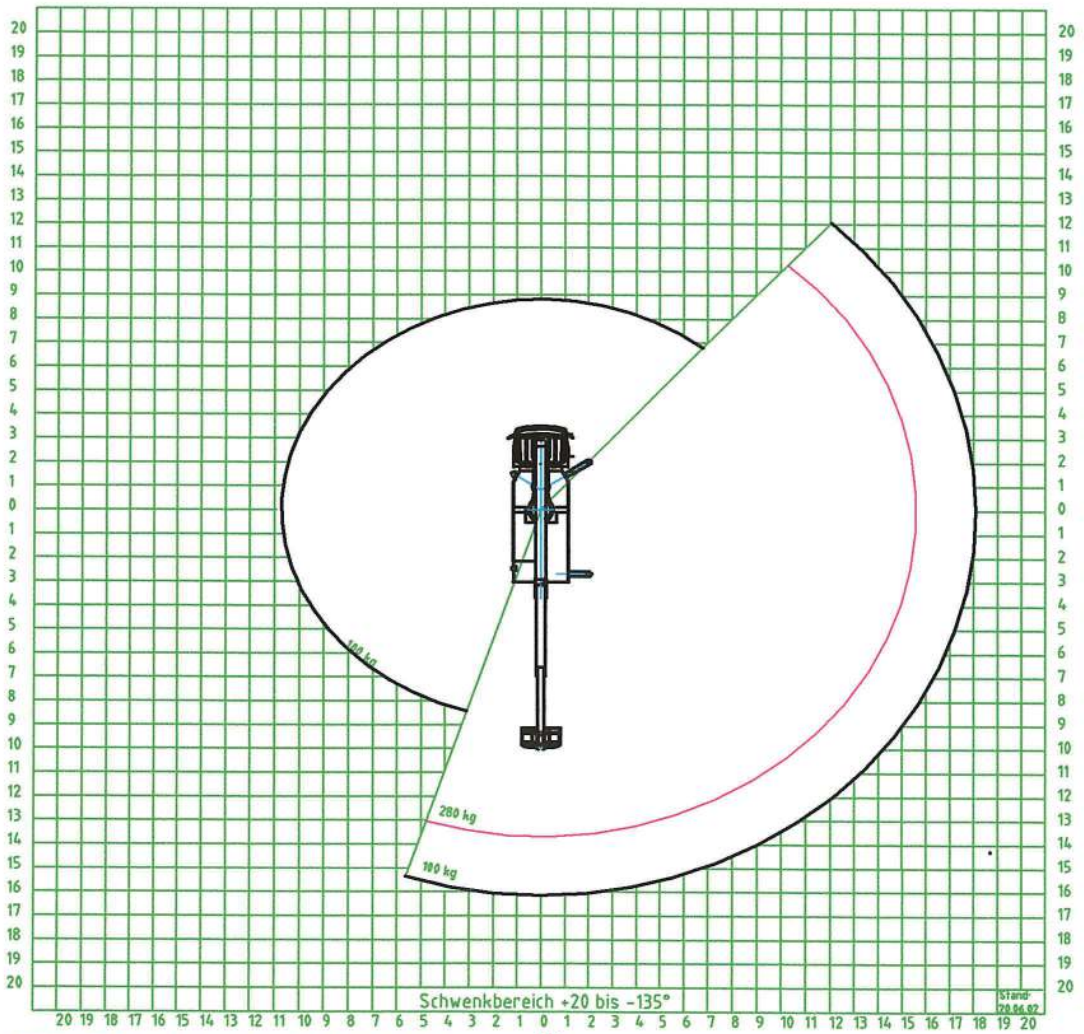
Kennfeldparameter sind keine zugesicherten Parameter. Es handelt sich um Baumusterprüfwerte, die infolge Fahrzeug- und ausstattungsbedingter Änderungen bzw. bauteilbedingter Toleranz (max. 5%) davon abweichen können.

Kennfeld TKA 30 KS schmale Abstützung



Kennfeldparameter sind keine zugesicherten Parameter. Es handelt sich um Baumusterprüfwerte, die infolge fahrzeug- und ausstattungsbedingter Änderungen bzw. bauteilbedingter Toleranz (max. 5%) davon abweichen können.

Kennfeld TKA 30 KS einseitige Abstützung



Kennfeldparameter sind keine zugesicherten Parameter. Es handelt sich um Baumusterprüfwerte, die infolge fahrzeug- und ausstattungsbedingter Änderungen bzw. bauteilbedingter Toleranz (max. 5%) davon abweichen können.

Kennfeld TKA 30 KS einseitige Abstützung